



## 概要

レオオプティカ1は、試料の流動状態や熔融状態を観察しながら、粘弾性測定が出来ます。対物レンズと観察ステージの間に試料を挿入するタイプなので、今お使いの顕微鏡で使用でき、画像はビデオカメラやデジタルカメラに収録出来ます。

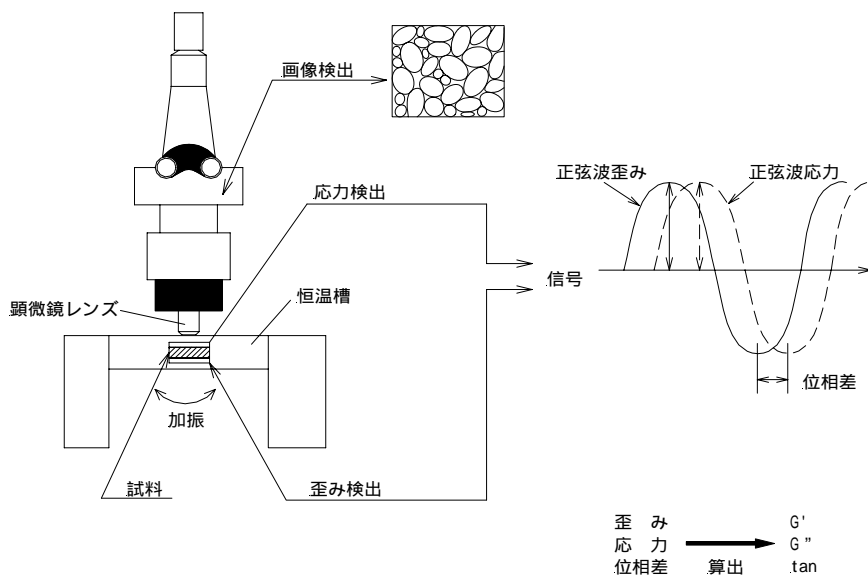
構造変化とレオロジーの関係において、まだ解明されていない多くの部分が明らかになり高分子をはじめとする多くの材料開発に寄与できます。

## 仕様

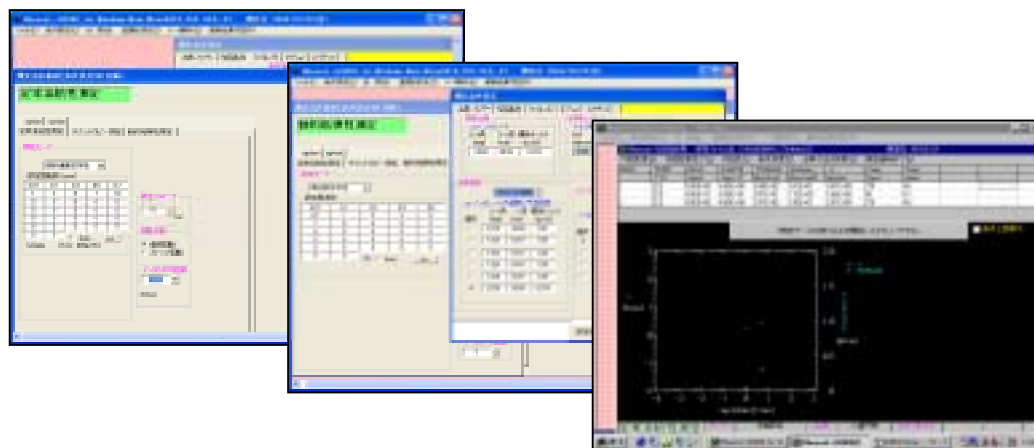
	項目	Rheo Optica 1	G3000
測定範囲	粘性率	1.E-02 ~ 1.E+05 Pa.s	1.E-02 ~ 1.E+05 Pa.s
	弾性率	1.E-02 ~ 1.E+10 Pa	1.E-02 ~ 1.E+10 Pa
	トルク検出	1.E-04 ~ 1.E-01 Nm	5.E-05 ~ 2.E-01 Nm
	ロード検出	-	5.E-02 ~ 1.E+02 N
測定モード	定常流粘度		
	チクソトロピー		
	動的粘弾性		
	応力緩和	-	-
駆動範囲	回転数	1.0E-02 ~ 5.0E+01 rpm	3.0E-03 ~ 5.0E+01 rpm
	剪断速度	-	1.0E-02 ~ 1.5E+02 sec-1(コンプレート 2degの場合)
	周波数	1.0E-03 ~ 3.0E+00 Hz	1.0E-03 ~ 1.0E+01 Hz
	動的歪み	1.0E-01 ~ 1.0E+01 deg	5.0E-03 ~ 2.E+01 deg
測定治具	コンプレート	-	
	パラレルプレート		
	二重円筒	-	
	捻り	-	
	引っ張り	-	-
温度制御	制御方式	パソコン設定でCPUによるPID制御	パソコン設定でCPUによるPID制御
	温度範囲	RT ~ 200	-40 ~ 350
	測温体	CA	CA
	使用冷媒	-	液体窒素
データ処理	形 式	CSVカメラ区切り(テキスト形式)	CSVカメラ区切り(テキスト形式)
		Excel等で直接処理可能	Excel等で直接処理可能
		測定結果の作図、作表	測定結果の作図、作表
	オプション	活性化エネルギー	活性化エネルギー
		緩和スペクトル	緩和スペクトル
ユーティリティ	電源	AC100V 1 15A	AC100V 1 15A
	Air圧力	0.2MPa 15L/min	0.4MPa 15L/min
構造	装置本体寸法 (W×H×D)	800×410×600mm	230×630×330mm
	制御盤寸法 (W×H×D)	310×140×370mm	420×170×460mm

- ・全自動制御下で粘度、動的粘弾性率測定
- ・材料の流動・溶融状態を観察しながら測定可能
- ・保存データのExcel化
- ・200℃まで昇温可能
- ・せん断領域の任意観察
- ・分散時間の数、面積、距離を計測
- ・画像の保存が可能

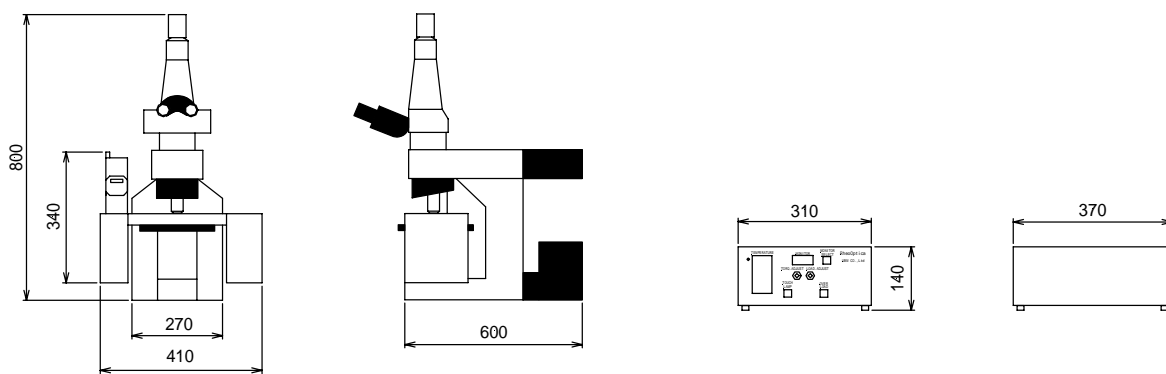
ブロックダイアグラム



操作画面



外形



装置本体

制御盤